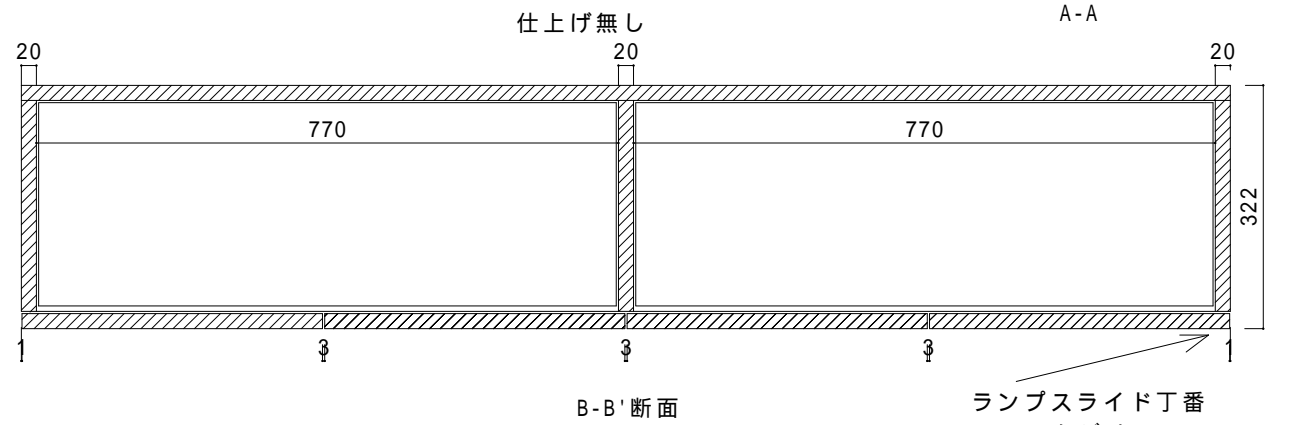
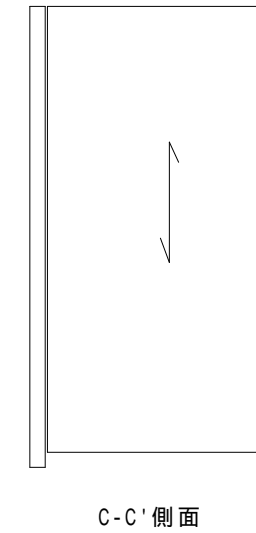
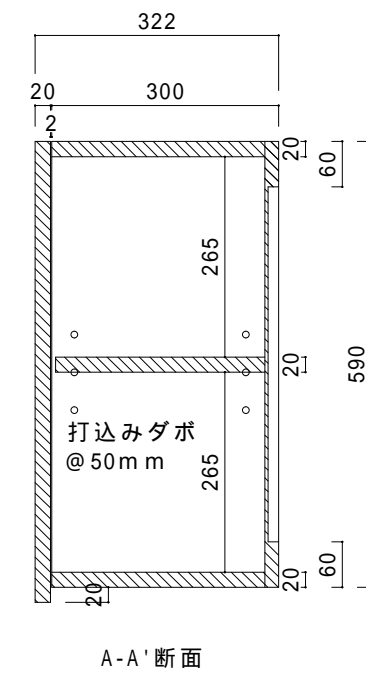
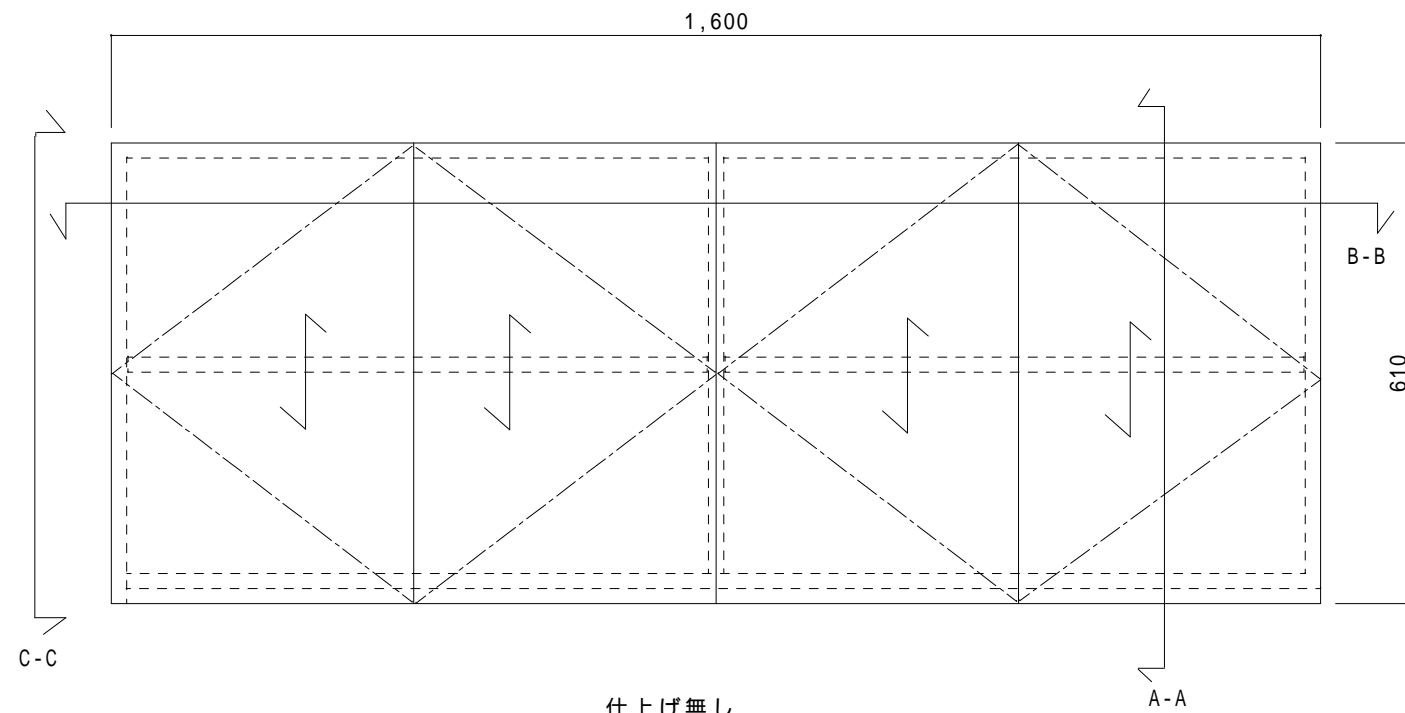


参考価格

1台 ¥108,000(税別)

施工方法・ご注文内容によっては  
別途費用が発生致します。



ランプスライド丁番  
19mmかぶせ  
t = 2mm + クリアゴム戸当

外部：アイカLP・TJY同等ポリ板メラミンとして  
(扉両面・本体下面・左右・小口貼り)

内部：汎用白色ポリ合板

S = 1/10

株式会社シモムラ工芸社